

Pracownia projektowa budownictwa komunikacyjnego



Tomasz Borowik ul. św. Jana Chrzciciela 47; 15-571 Białystok
tel.: 0-85 674 38 62; 0 660 694 333; e-mail: biuro@strada.bialystok.pl

PRZEDMIAR ROBÓT

BRANŻA DROGOWA – ETAP 2

ROZWIĄZANIE ALTERNATYWNE – KOSTKA BRUKOWA BETONOWA

NAZWA OPRACOWANIA : Budowa drogi gminnej w skład której wchodzi chodniki, zjazdy oraz nawierzchnia jezdni pod nazwą Stanisława Mikołajczyka oraz części ulic I. Mościckiego i Czesława Niemena w Sokółce wraz z rozbiórką i budową elektroenergetycznych sieci nN oraz budową przykanalików kanalizacji deszczowej, kanalizacji sanitarnej oraz wodociągowej położonej w Sokółce na działce nr geod.: 12/4, 12/12, 13, 15, 203/27, 204/14, 204/15, 528

ADRES: ul. St. Mikołajczyka w Sokółce
(od km0+000,00 do km0+231,50 oraz ul. I. Mościckiego)

INWESTOR: Burmistrz Sokółki
Plac Kościuszki 1
16-100 Sokółka

ZESPÓŁ PROJEKTOWY		
Funkcja	Imię i Nazwisko / nr Upr. Bud.	Podpis
BRANŻA DROGOWA		
PROJEKTANT	mgr inż. Krzysztof Aszurkiewicz PDL/0027/POOD/12	mgr inż. Krzysztof Aszurkiewicz upr. bud. nr PDL/0027/POOD/12 do projektowania bez ograniczeń w specjalności drogowej

Białystok, dnia 12.01.2016 r.

Niniejsze opracowanie jest rozwiązaniem alternatywnym względem projektu pierwotnego, przewidującego wykonanie konstrukcji jezdni z betonu asfaltowego. Rozwiązanie projektowe przewiduje wykonanie nawierzchni jezdni z kostki brukowej betonowej, które należy wykonać w następujących warstwach:

8 cm kostka brukowa betonowa

5 cm podsypka cementowo piaskowa w stosunku 1:4

25 cm podbudowa z kruszywa naturalnego stabilizowanego mechanicznie

16 cm warstwa mrozochronna z pasku

15 cm istniejący grunt stabilizowany spoiwem (cementem) o $R_m=1,5$ MPa

Zgodnie z załączonym rysunkiem.

Projektant:

mgr inż. Krzysztof Aszurkiewicz
upr. bud. nr 00000027/POOD/12
do projektowania bez ograniczeń
w specjalności drogowej

Przedmiar

Lp.	Opis i wyliczenia	j.m.	Poszcz	Razem
1 D.01.00.00 ROBOTY PRZYGOTOWAWCZE				
1.1 D.01.01.01 Odtworzenie (wyznaczenie) trasy i punktów wysokościowych				
1 Roboty pomiarowe przy liniowych robotach ziemnych - trasa dróg w terenie równinnym.				
d.1.1	- Trasa nr 1: 0,23150 km - Trasa nr 2: 0,11885 km 0.23150+0.11885	km		
		km	0.350	
			RAZEM	0.350
1.2 D.01.02.01 Usunięcie drzew lub krzaków				
2 Mechaniczne ścinanie drzew z karczowaniem pni o średnicy 10-15 cm				
d.1.2	8	szt.		
		szt.	8.000	
			RAZEM	8.000
3 Wywożenie dłużyc na odległość do 2km.				
d.1.2	8*0.07	mp		
		mp	0.560	
			RAZEM	0.560
4 Wywożenie karpiny na odległość do 2km.				
d.1.2	8*0.05	mp		
		mp	0.400	
			RAZEM	0.400
5 Wywożenie gałęzi na odległość do 2km.				
d.1.2	8*0.06	mp		
		mp	0.480	
			RAZEM	0.480
6 Wywożenie na odl. do 2 km korzeni i pni w terenie normalnym				
d.1.2	8	szt.		
		szt.	8.000	
			RAZEM	8.000
1.3 D.01.02.02 Zdjęcie warstwy ziemi humusu lub /i darniny/				
7 Usunięcie warstwy ziemi urodzajnej (humusu) o grubości do 15 cm za pomocą spycha-				
d.1.3 rek	1070	m ²		
		m ²	1070.000	
			RAZEM	1070.000
1.4 D.01.02.04 Rozbiórki elementów dróg				
8 Rozebranie chodników z płyt betonowych o wymiarach 35x35x5 cm na podsypce pias-				
d.1.4	kowej. Dotyczy rozebrania chodnika przy skrzyżowaniu ul. Ignacego Mościckiego oraz ul. Witosa	m ²		
	15	m ²	15.000	
			RAZEM	15.000
9 Rozebranie krawężników betonowych na podsypce piaskowej. Dotyczy rozebrania kra-				
d.1.4	wężnika przy skrzyżowaniu ul. Ignacego Mościckiego z ul. Witosa.	m		
	20	m	20.000	
			RAZEM	20.000
10 Rozebranie obrzeży trawnikowych o wymiarach 6x20 cm na podsypce piaskowej. Doty-				
d.1.4	czy rozebrania obrzeży przy skrzyżowaniu ul. Ignacego Mościckiego z ul. Witosa.	m		
	11	m	11.000	
			RAZEM	11.000
11 Rozebranie nawierzchni z mas mineralno-bitumicznych gr. 4 cm mechanicznie. Przycja				
d.1.4	dotyczy rozebrania nawierzchni na średnią grubość 10 cm wlotu przy skrzyżowaniu ul. Ignacego Mościckiego z ul. Witosa.	m ²		
	Krotność = 2.5			
	37.0	m ²	37.000	
			RAZEM	37.000
12 Wywiezienie gruzu z terenu rozbiórki przy mechanicznym załadunku i wyładunku				
d.1.4	samochodem samowładoczym na odległość 1 km. Pozycja dotyczy wywiezienia gruzu w miejsce wskazane przez inspektora nadzoru.	m ³		
	15*0.05+20*0.045+11*0.012+37*0.1	m ³	5.482	
			RAZEM	5.482
13 Wywiezienie gruzu z terenu rozbiórki przy mechanicznym załadunku i wyładunku				
d.1.4	samochodem samowładoczym - dodatek za każdy następny rozpoczęty 1 km. Dodatek dotyczy 4 km przy całkowitej odległości transportu 5 km	m ³		
	Krotność = 4			
	15*0.05+20*0.045+11*0.012+37*0.1	m ³	5.482	
			RAZEM	5.482
2 D.02.00.00 ROBOTY ZIEMNE				
2.1 D.02.01.01 Wykonanie wykopów w gruntach I-V kat.				
14 Roboty ziemne wykonywane koparkami podsiębiernymi o poj.łyżki 0.40 m3 w gr.kat. III-				
d.2.1	IV z transp.urobku na odl.do 1 km sam.samowład. Ilość wg tabeli robót ziemnych	m ³		
	- Trasa nr 1: 647,12m3 - Trasa nr 2: 404,52 m3 647.12+404.52	m ³	1051.640	
			RAZEM	1051.640

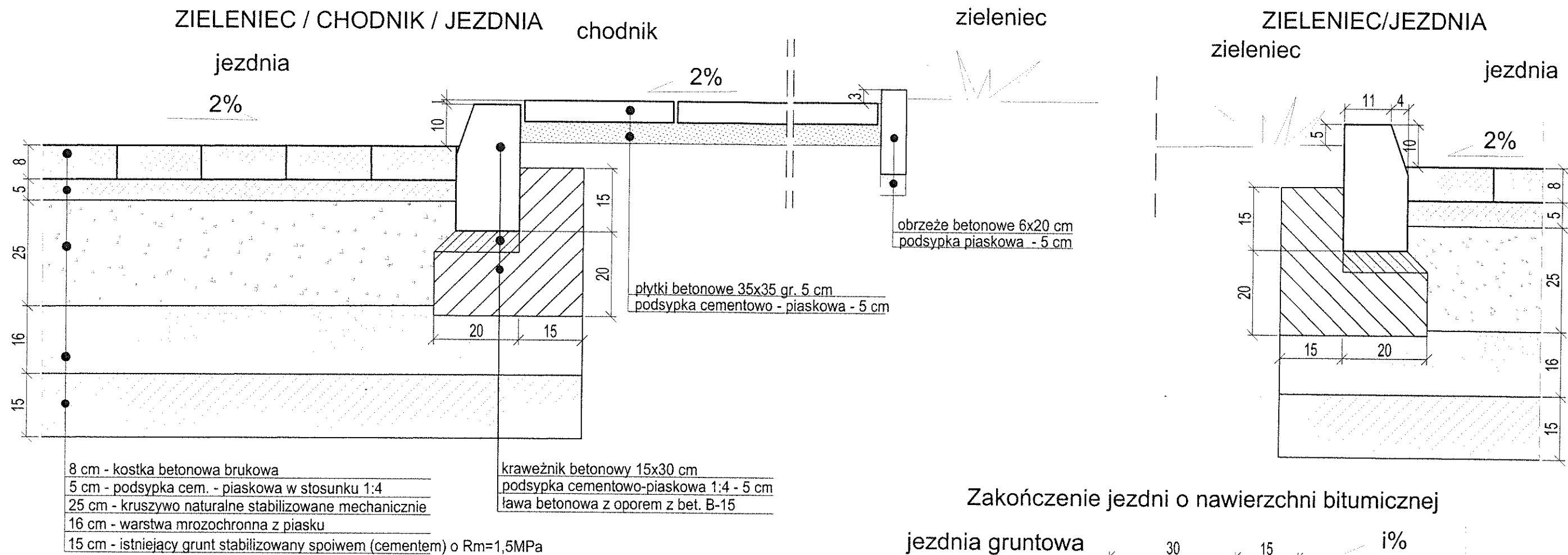
Lp.	Opis i wyliczenia	j.m.	Poszcz	Razem
15	Dodatek za każdy rozp. 1 km transportu ziemi samochodami samowyladowczymi po drogach o nawierzchni utwardzonej(kat.gr. I-IV). Dodatek dotyczy 4 km przy całkowitej odległości transportu 5 km. Krotność = 4 1051.64	m ³		
		m ³	1051.640	
			RAZEM	1051.640
16	Roboty ziemne wykonywane koparkami podsiębiernymi o poj.lyżki 0.40 m ³ w gr.kat. III-IV z transp.urobku na odl.do 1 km sam.samowylad. Pozycja dotyczy pozyskania gruntu do wbudowania w nasyp. Ilość wg tabeli robót ziemnych. Grunt niewysadzinowy. - Trasa nr 1: 48,74m ³ - Trasa nr 2: 1,81 m ³ 48.74+1.81	m ³		
		m ³	50.550	
			RAZEM	50.550
17	Dodatek za każdy rozp. 1 km transportu ziemi samochodami samowyladowczymi po drogach o nawierzchni utwardzonej(kat.gr. I-IV). Dodatek dotyczy 4 km przy całkowitej odległości transportu 5 km. Krotność = 4 50.55	m ³		
		m ³	50.550	
			RAZEM	50.550
18	Rury ochronne z PCW układane w wykopie - budowa. Pozycja dotyczy ułożenia rur osłonowych dwudzielnych typu AROT A58PS na kablach teletechnicznych pod zjazdami	m		
d.2.1	23	m	23.000	
			RAZEM	23.000
2.2 D.02.03.01 Wykonanie nasypów				
19	Formowanie i zagęszczanie nasypów o wys. do 3.0 m spycharkami w gruncie kat. I-II	m ³		
d.2.2	50.55	m ³	50.550	
			RAZEM	50.550
20	Transport wody beczkowozem-samochodem na odl. do 1 km z napełnianiem z wodociągu	m ³		
d.2.2	50.55*0.03	m ³	1.517	
			RAZEM	1.517
3 D.03.00.00 ODWODNIENIE KORPUSU DROGOWEGO				
3.1 D.03.02.01 Kanalizacja deszczowa				
21	Regulacja pionowa studzienek kanalizacji sanitarnej oraz deszczowej	szt		
d.3.1	- kanalizacja sanitarna: 14 szt. - kanalizacja deszczowa: 6 szt. 14+6	szt	20.000	
			RAZEM	20.000
22	Regulacja pionowa zaworów wodociągowych	szt		
d.3.1	3	szt	3.000	
			RAZEM	3.000
4 D.04.00.00 PODBUDOWY				
4.1 D.04.01.01 Koryta wraz z profilowaniem i zagęszczeniem podłoża				
23	Koryta wykonywane mechanicznie gl. 10 cm w gruncie kat. II-VI na całej szerokości jezdni i chodników	m ²		
d.4.1	949.14+1570	m ²	2519.140	
			RAZEM	2519.140
4.2 D.04.02.02 Warstwa mrozochronna				
24	Warstwy odcinające zagęszczane mechanicznie o grubości 16 cm	m ²		
d.4.2	2119.6	m ²	2119.600	
			RAZEM	2119.600
4.3 D.04.04.01 Podbudowa z kruszywa naturalnego stabilizowanego mechanicznie				
25	Warstwa dolna podbudowy z kruszyw naturalnych gr. 25 cm	m ²		
d.4.3	1772.14	m ²	1772.140	
			RAZEM	1772.140
4.4 D.04.05.01 Podbudowa i ulepszone podłoże z gruntu lub kruszywa stabilizowanego cementem				
26	Stabilizacja podłoża cementem przy użyciu zespołu do stabilizacji - grunt rodzimy do Rm=1,5 MPa, grubość warstwy po zagęszczeniu 15 cm. Warstwa dolna podbudowy	m ²		
d.4.4	2119.6	m ²	2119.600	
			RAZEM	2119.600
5 D.05.00.00 NAWIERZCHNIE				
5.1 D.05.03.23 Nawierzchnia z kostki betonowej brukowej				
27	Jezdnia z kostki brukowej betonowej grubości 8 cm na podsypce cementowo-piaskowej z wypełnieniem spoin piaskiem	m ²		
d.5.1	1772.14	m ²	1772.140	
			RAZEM	1772.140
6 D.07.00.00 URZĄDZENIA BEZPIECZEŃSTWA RUCHU				
6.1 D.07.01.01 Oznakowanie poziome				
28	Oznakowanie poziome jezdni farbą chlorokauczukową - malowane mechanicznie	m ²		
d.6.1	52.8	m ²	52.800	

Lp.	Opis i wyliczenia	j.m.	Poszcz	Razem
			RAZEM	52.800
6.2 D.07.02.01 Oznakowanie pionowe				
29	Pionowe znaki drogowe - słupki z rur stalowych	szt.		
d.6.2				
11		szt.	11.000	
			RAZEM	11.000
30	Pionowe znaki drogowe - znaki zakazu, nakazu, ostrzegawcze i informacyjne	szt.		
d.6.2				
17		szt.	17.000	
			RAZEM	17.000
7 D.08.00.00 ELEMENTY ULIC				
7.1 D.08.01.01 Krawężniki betonowe				
31	Krawężniki betonowe wystające o wymiarach 15x30 cm z wykonaniem ław betonowych	m		
d.7.1	na podsypce cementowo-piaskowej			
710		m	710.000	
			RAZEM	710.000
7.2 D.08.02.01 Chodniki z płyt betonowych				
32	Chodniki z płyt betonowych o wymiarach 35x35x5 cm na podsypce cementowo - piaskowej, spoiny wypełnione piaskiem	m ²		
d.7.2				
426		m ²	426.000	
			RAZEM	426.000
33	Chodniki z płyt betonowych o wymiarach 35x35x5 cm na podsypce cementowo - piaskowej, spoiny wypełnione piaskiem. Pozycja dotyczy ułożenia jednego rzędu płytek chodnikowych koloru czerwonego wzdłuż krawężnika przy jezdni.	m ²		
d.7.2				
329		m ²	329.000	
			RAZEM	329.000
7.3 D.08.02.02 Chodnik z brukowej kostki betonowej				
34	Chodniki z kostki brukowej betonowej grubości 6 cm na podsypce cementowo-piaskowej z wypełnieniem spoin piaskiem. Pozycja dotyczy wykonania ramp przy przejściach dla pieszych z kostki koloru czerwonego.	m ²		
d.7.3				
40		m ²	40.000	
			RAZEM	40.000
7.4 D.08.03.01 Betonowe obrzeża chodnikowe				
35	Obrzeża betonowe o wymiarach 20x6 cm na podsypce piaskowej, spoiny wypełnione piaskiem. Pozycja dotyczy ustawienia obrzeży zabezpieczających chodnik przed uszkodzeniem.	m		
d.7.4				
525		m	525.000	
			RAZEM	525.000
8 D.09.00.00 ZIELEŃ DROGOWA				
8.1 D.09.01.01 Zieleń drogowa (trawniki, drzewa, krzewy, kwietniki)				
36	Humusowanie zieleńców z obsianiem przy grubości warstwy humusu 10 cm.	m ²		
d.8.1				
840		m ²	840.000	
			RAZEM	840.000
9 D.10.00.00 INNE ROBOTY				
9.1 D.10.07.01 Zjazdy do gospodarstw i na drogi boczne				
37	Roboty ziemne wykonywane koparkami podsiębiernymi o poj.łyżki 0.40 m ³ w gr.kat. III-IV z transp.urobku na odl.do 1 km sam.samowylad. Ilość wg tabeli nr 3 i 4: Tabela robót na zjazdach	m ³		
d.9.1				
117.6		m ³	117.600	
			RAZEM	117.600
38	Dodatek za każdy rozp. 1 km transportu ziemi samochodami samowyladowczymi po drogach o nawierzchni utwardzonej(kat.gr. I-IV). Dodatek dotyczy 4 km przy całkowitej odległości transportu 5 km. Krotność = 4	m ³		
d.9.1				
117.6		m ³	117.600	
			RAZEM	117.600
39	Koryta wykonywane mechanicznie gł. 10 cm w gruncie kat. II-VI na całej szerokości zjazdów	m ²		
d.9.1				
337		m ²	337.000	
			RAZEM	337.000
40	Warstwa dolna podbudowy z kruszyw naturalnych gr. 20 cm	m ²		
d.9.1				
337		m ²	337.000	
			RAZEM	337.000
41	Warstwa górna podbudowy z kruszyw naturalnych gr. 15 cm	m ²		
d.9.1				
337		m ²	337.000	
			RAZEM	337.000
42	Zjazdy z kostki brukowej betonowej grubości 8 cm na podsypce cementowo-piaskowej z wypełnieniem spoin piaskiem. Pozycja dotyczy wykonania nawierzchni zjazdów z kostki betonowej brukowej w kolorze czerwonym.	m ²		
d.9.1				
337		m ²	337.000	
			RAZEM	337.000

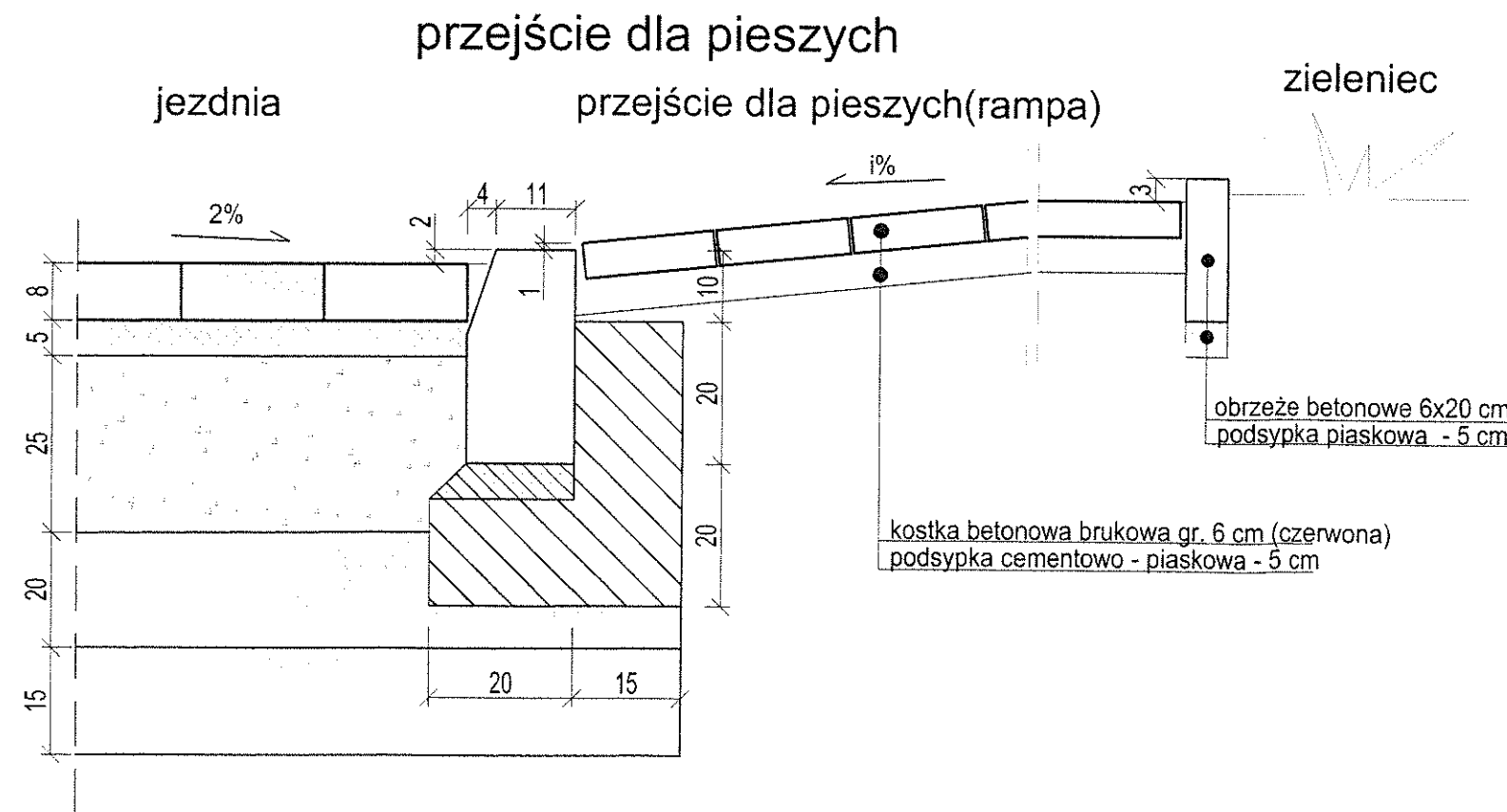
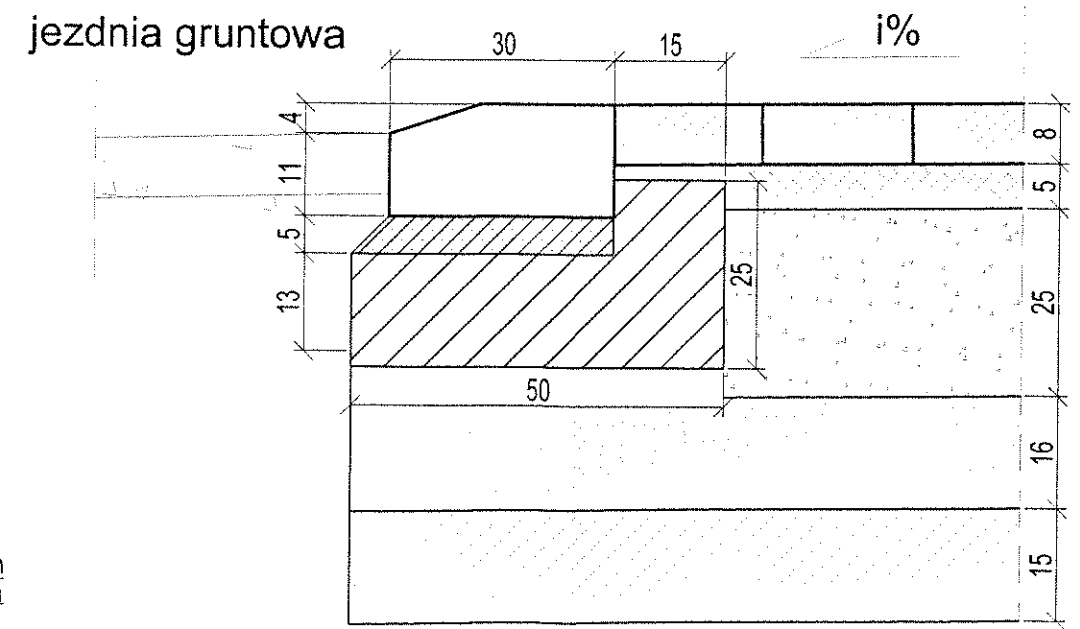
Przedmiar

Lp.	Opis i wyliczenia	j.m.	Poszcz	Razem
43	Obrzeża betonowe o wymiarach 30x8 cm na lawie betonowej z oporem i podsypce ce-	m		
d.9.1	mentowo - piaskowej, spoiny wypełnione piaskiem. Pozycja dotyczy wykonania obra-			
	mowania zjazdów			
249		m	249.000	
			RAZEM	249.000

PRZEKROJE KONSTRUKCYJNE skala 1:10 (rozwiązanie alternatywne - kostka brukowa betonowa)



Zakończenie jezdni o nawierzchni bitumicznej



Jednostka projektowa	Pracownia projektowa budownictwa komunikacyjnego STROGA Tomasz Borowik ul. św. Jana Chrzciciela 47 15-571 Białystok tel.: 085 6743862, 0660 694 333, e-mail: biuro@stroda.bialystok.pl		
Objekt	Budowa ulicy St. Mikołajczyka w Sokółce wraz z budową przykanalików kanalizacji deszczowej, kanalizacji sanitarnej oraz wodociągowej i przełożeniem kabla energetycznego	Arkusz:	Data: 12.01.2016
Adres:	ul. St. Mikołajczyka w Sokółce	Skala:	1:10
Nazwa rysunku	Przekroje konstrukcyjne (rozwiązanie alternatywne)	Numer rysunku:
Funkcja	Imię i Nazwisko / nr Upr. Bud	Podpis	
BRANŻA DROGOWA			
PROJEKTANT	mgr inż. Krzysztof Aszurkiewicz PDU/0027/POCD/12		
SPRAWDZAJĄCY	mgr inż. Tomasz Borowik PDU/0081/POCD/06		

Pracownia projektowa budownictwa komunikacyjnego



Tomasz Borowik ul. św. Jana Chrzyciela 47; 15-571 Białystok
tel.: 0-85 674 38 62; 0 660 694 333; e-mail: biuro@strada.bialystok.pl

PRZEDMIAR

NAZWA OPRACOWANIA : Budowa drogi w skład której wchodzi chodniki, zjazdy oraz nawierzchnia jezdni ul. Stanisława Mikołajczyka w Sokółce wraz z rozbiórką i budową elektroenergetycznych sieci nN oraz budową przykanalików kanalizacji deszczowej, kanalizacji sanitarnej oraz wodociągowej

KOD CPV: CPV 45311000-0 - Roboty w zakresie okablowania oraz instalacji elektrycznych
CPV 45310000-3 - Roboty w zakresie instalacji elektrycznych

ADRES : Ulica Stanisława Mikołajczyka w Sokółce

INWESTOR : Burmistrz Sokółki
Plac Kościuszki 1
16-100 Sokółka

KODY CPV:
CPV 45316100-6 - Instalowanie zewnętrznego sprzętu oświetleniowego
CPV 45310000-3 - Roboty w zakresie instalacji elektrycznych

ZESPÓŁ PROJEKTOWY

BRANŻA ELEKTROENERGETYCZNA

PROJEKTANT: mgr inż. Adam Borowik
nr PDL/0054/POOE/08

mgr inż. Adam Borowik
Upr. bud. do projektowania bez ograniczeń
w specjalności instalacyjnej w zakresie
sieci, instalacji i urządzeń elektrycznych
i elektroenergetycznych
PDL/0054/POOE/08

WSPÓŁPRACA: mgr inż. Marek Kundzewicz

Białystok, dnia 21.03.2016 r.

Lp.	Opis i wyliczenia	j.m.	Poszcz	Razem
1	Rozbiórka i budowa sieci elektroenergetycznej nN w związku z budową ulicy Stanisława Mikołajczyka w Sokółce			
1.1	Rozbiórka i budowa sieci elektroenergetycznej nN			
1	Demontaż kabli wielożyłowych o masie 1,0-2,0 kg/m układanych na słupie	m		
d.1.1	- Kabel YAKXs 4x120mm ² - pozycja zastępcza 20	m	20.0000	
			RAZEM	20.0000
2	Demontaż kabli wielożyłowych o masie 2,0-3,0 kg/m układanych w gruncie kat. III-	m		
d.1.1	IV - YAKXs 4x120 20	m	20.0000	
			RAZEM	20.0000
3	Demontaż przewodów nieizolowanych linii NN o przekroju do 95 mm ² z przeznaczeniem na złom	km		
d.1.1	- Przewód AsXSn 4x70 - pozycja zastępcza 0.009	km	0.0090	
			RAZEM	0.0090
4	Demontaż przewodów nieizolowanych linii NN o przekroju do 95 mm ² z przeznaczeniem na złom	km		
d.1.1	- Przewód AsXSn 2x25 - pozycja zastępcza 0.009	km	0.0090	
			RAZEM	0.0090
5	Odkopanie i demontaż słupów żelbetonowych pojedynczych sprzętem mechanicznym	szt.		
d.1.1	z zasypianiem wykopu - żerdzie ŻN dł. 10 m - odkopanie i rozbiórka słupa typu E-10,5/10 - słup z rozbiórki do ponownego wykorzystania - pozycja zastępcza 1	szt.	1.0000	
			RAZEM	1.0000
6	Demontaż wysięgników rurowych o ciężarze do 30 kg mocowanych na słupie lub ścianie	szt		
d.1.1	- wysięgnik z rozbiórki do ponownego wykorzystania 1	szt	1.0000	
			RAZEM	1.0000
7	Demontaż opraw oświetlenia zewnętrznego na trzpieniu słupa lub wysięgniku	kpl		
d.1.1	- oprawa z rozbiórki do ponownego wykorzystania 1	kpl	1.0000	
			RAZEM	1.0000
8	Demontaż osprzętu sieciowego i konstrukcji metalowych linii NN - bezpiecznik lub odgromnik na słupie stojącym	szt		
d.1.1	6	szt	6.0000	
			RAZEM	6.0000
9	Demontaż osprzętu sieciowego i konstrukcji metalowych linii NN na słupie stojącym	szt		
d.1.1	- rozbiórka zacisków odgałęźnych - pozycja zastępcza 10	szt	10.0000	
			RAZEM	10.0000
10	Demontaż osprzętu sieciowego i konstrukcji metalowych linii NN na słupie stojącym	szt		
d.1.1	- robiórka zacisków uziemiających - pozycja zastępcza 8	szt	8.0000	
			RAZEM	8.0000
11	Demontaż przewodów uziemiających z bednarki lub pręta na słupach	m		
d.1.1	10	m	10.0000	
			RAZEM	10.0000
12	Wykopy mechaniczne pod słupy wirowane jednożerdziowe o długości 10.5 m	stanow.		
d.1.1	1	stanow.	1.0000	
			RAZEM	1.0000
13	Montaż i stawianie słupów wirowanych jednożerdziowych z ustojem prefabrykowanym o żerdzi długości 10.5 m	słup		
d.1.1	- żerdz typu E-10,5/10 z rozbiórki 1	słup	1.0000	
			RAZEM	1.0000
14	Montaż przewodów izolowanych linii napowietrznej nn typu AsXSn lub podobnych o przekroju do 4x70+2x25 mm ²	km		
d.1.1	0.009	km	0.0090	
			RAZEM	0.0090

Lp.	Opis i wyliczenia	j.m.	Poszcz	Razem
15	Montaż przewodów do opraw oświetleniowych - wciąganie w słupy, rury osłonowe i wysięgniki przy wysokości latarni do 10 m - przewód izolowany o przekroju 2x2,5mm ² wciągany w wysięgnik - kpl = 4m 1	kpl.prze w. kpl.prze w.	 1.0000	
			RAZEM	1.0000
16	Montaż wysięgników rurowych o masie do 30 kg na słupie d.1.1 - wysięgnik oświetleniowy OC z elementem usztywniającym do montażu na sztycy słupów typu E - wysięgnik z rozbiórki - pozycja zastępcza 1	szt. szt.	 1.0000	
			RAZEM	1.0000
17	Montaż opraw oświetlenia zewnętrznego na wysięgniku d.1.1 - oprawa oświetleniowa z rozbiórki 1	szt. szt.	 1.0000	
			RAZEM	1.0000
18	Montaż konstrukcji stalowych i osprzętu linii napowietrznej nn d.1.1 - Oprawa bezpiecznikowa zasilana z linii napowietrznej nN z przewodami izolowanymi AsXSn z wkładką 6A - szt = kpl 1	szt. szt.	 1.0000	
			RAZEM	1.0000
19	Montaż konstrukcji stalowych i osprzętu linii napowietrznej nn d.1.1 - zacisk odgałęźny przebijający izolację 10	szt. szt.	 10.0000	
			RAZEM	10.0000
20	Montaż konstrukcji stalowych i osprzętu linii napowietrznej nn d.1.1 - Zestwa do zakładania uziemień przenośnych na liniach napowietrznych - Zacisk uziemiający np. TTD 1-CCA - pozycja zastępcza 8	szt. szt.	 8.0000	
			RAZEM	8.0000
21	Montaż konstrukcji stalowych i osprzętu linii napowietrznej nn d.1.1 - Hak wieszakowy mocowany na słupach typu E - pozycja zastępcza 8	szt. szt.	 8.0000	
			RAZEM	8.0000
22	Montaż konstrukcji stalowych i osprzętu linii napowietrznej nn d.1.1 - Uchwyt odciągowy na przewód AsXSn 4x70mm ² - pozycja zastępcza 3	szt. szt.	 3.0000	
			RAZEM	3.0000
23	Montaż konstrukcji stalowych i osprzętu linii napowietrznej nn d.1.1 - Uchwyt odciągowy na przewód AsXSn 2x25mm ² - pozycja zastępcza 3	szt. szt.	 3.0000	
			RAZEM	3.0000
24	Montaż z kosza podnośnika samochodowego odgromników dla linii niskiego napięcia d.1.1 - ogranicznik przepięć z sygnalizacją np. ETITEC A 500/5/B-O 6	kpl. kpl.	 6.0000	
			RAZEM	6.0000
25	Aparaty elektryczne o masie do 2.5 kg d.1.1 - złączki do łączenia przewodów typu AsXSn 4x70mm ² 12	szt. szt.	 12.0000	
			RAZEM	12.0000
26	Aparaty elektryczne o masie do 2.5 kg d.1.1 - złączki do łączenia przewodów typu AsXSn 2x25mm ² 6	szt. szt.	 6.0000	
			RAZEM	6.0000
27	Aparaty elektryczne o masie do 2.5 kg d.1.1 - Uchwyt dystansowy np. SO 79.6 szt. 16 - Osłonka końca przewodu na przekrój żyły 70mm ² szt. 12 - Osłonka końca przewodu na przekrój żyły 25mm ² szt. 6 1szt = kpl 1	szt. szt.	 1.0000	
			RAZEM	1.0000
28	Montaż rur osłonowych stalowych na słupie d.1.1 - rura osłonowa BE 75 z mocowaniem i kapturem EK 6	m m	 6.0000	
			RAZEM	6.0000

Lp.	Opis i wyliczenia	j.m.	Poszcz	Razem
29 d.1.1	Regulacja zwisów przewodów o przekroju ponad 50 mm ² linii NN 0.55	km/1 przew. km/1 przew.	0.5500	
			RAZEM	0.5500
30 d.1.1	Regulacja zwisów przewodów o przekroju do 50 mm ² linii NN 0.55	km/1 przew. km/1 przew.	0.5500	
			RAZEM	0.5500
31 d.1.1	Przewody uziemiające i wyrównawcze na słupach (bednarka o przekroju do 200 mm ²) 10	m m	10.0000	
			RAZEM	10.0000
32 d.1.1	Montaż uziomów poziomych w wykopie o głębokości do 0.8 m; kat.gruntu III 10	m m	10.0000	
			RAZEM	10.0000
33 d.1.1	Uziomy ze stali profilowanej miedziowane o długości 3 m (metoda wykonania udarowa) - grunt kat.III 2	szt. szt.	2.0000	
			RAZEM	2.0000
34 d.1.1	Uziomy ze stali profilowanej miedziowane (metoda wykonania udarowa) - grunt kat.III za następne 1,5 m długości ponad 4,5 m 8	szt. szt.	8.0000	
			RAZEM	8.0000
35 d.1.1	Kopanie rowów dla kabli w sposób ręczny w gruncie kat. III 136	m ³ m ³	136.0000	
			RAZEM	136.0000
36 d.1.1	Zасыpywanie rowów dla kabli wykonanych ręcznie w gruncie kat. III 136	m ³ m ³	136.0000	
			RAZEM	136.0000
37 d.1.1	Nасыpanie warstwy piasku na dnie rowu kablowego o szerokości do 0.4 m 272	m m	272.0000	
			RAZEM	272.0000
38 d.1.1	Układanie kabli o masie do 2.0 kg/m w rowach kablowych ręcznie - YAKXs YAKXs 4x120 - materiały z rozbiórki 20	m m	20.0000	
			RAZEM	20.0000
39 d.1.1	Układanie kabli o masie do 2.0 kg/m w rowach kablowych ręcznie - YAKXs YAKXs 4x120 8	m m	8.0000	
			RAZEM	8.0000
40 d.1.1	Układanie kabli o masie do 2.0 kg/m bezpośrednio na słupach betonowych - kabel YAKXs 4x120mm ² 20	m m	20.0000	
			RAZEM	20.0000
41 d.1.1	Mufa z tworzyw termokurczliwych przelotowe na kablach energetycznych wielożyłowych o przekroju żył 120-240 mm ² o izolacji i powłoce z tworzyw sztucznych w rowach kablowych - Mufa kablowa przelotowa nN na kable typu YAKXs 4x120mm ² szt = kpl 2	szt szt	2.0000	
			RAZEM	2.0000
42 d.1.1	Zabezpieczenie istniejących kabli energetycznych rurami ochronnymi dwudzielnymi z PCW o śr. 110-200 mm - np. A 160 PS Arot lub równoważna 249	m m	249.0000	
			RAZEM	249.0000
43 d.1.1	Zabezpieczenie istniejących kabli energetycznych rurami ochronnymi dwudzielnymi z PCW o śr. 110-200 mm - np. A 110 PS Arot lub równoważna 117	m m	117.0000	
			RAZEM	117.0000
44 d.1.1	Aparaty elektryczne o masie do 2.5 kg - Dławica czopowa np. EK 186/140 lub równoważna 76	szt. szt.	76.0000	
			RAZEM	76.0000

Lp.	Opis i wyliczenia	j.m.	Poszcz	Razem
45	Aparaty elektryczne o masie do 2.5 kg	szt.		
d.1.1	- Dławica czopowa np. EK 186/110 lub równoważna	szt.	32.0000	
	32			
			RAZEM	32.0000
46	Aparaty elektryczne o masie do 2.5 kg	szt.		
d.1.1	- Taśma stalowa np. COT 37 + Klamerka typu np. COT 36 - zabezpieczenie rury dwudzielnej przed rozpadaniem	szt.	395.0000	
	395			
			RAZEM	395.0000
47	Podłączenie przewodów pojedynczych o przekroju żyły do 120 mm ² pod zaciski lub	szt.żył		
d.1.1	bolce	szt.żył	38.0000	
	38			
			RAZEM	38.0000
48	Podłączenie przewodów pojedynczych o przekroju żyły do 50 mm ² pod zaciski lub	szt.żył		
d.1.1	bolce	szt.żył	14.0000	
	14			
			RAZEM	14.0000
49	Podłączenie przewodów pojedynczych o przekroju żyły do 2.5 mm ² pod zaciski lub	szt.żył		
d.1.1	bolce	szt.żył	2.0000	
	2			
			RAZEM	2.0000
50	Badania i pomiary instalacji uziemiającej (pierwszy pomiar)	szt.		
d.1.1		szt.	1.0000	
	1			
			RAZEM	1.0000
51	Badanie odcinków linii napowietrznych do 1 kV	odc.		
d.1.1		odc.	6.0000	
	6			
			RAZEM	6.0000
52	Badanie linii kablowej N.N.- kabel 5-żyłowy	odc.		
d.1.1		odc.	7.0000	
	7			
			RAZEM	7.0000
53	Badanie linii kablowej S.N.	szt.		
d.1.1		szt.	2.0000	
	2			
			RAZEM	2.0000
54	Badanie linii kablowej S.N.	szt.		
d.1.1	- Diagnostyka wyładowań niepełnych w linii kablowej SN	szt.	2.0000	
	- pozycja zastępcza			
	2			
			RAZEM	2.0000
1.2 Pozostałe prace				
55	Wyłączenie napięcia przez pracowników PGE	kpl.		
d.1.2		kpl.	1.0000	
	1			
			RAZEM	1.0000
56	Obsługa geodezyjna	kpl.		
d.1.2		kpl.	1.0000	
	1			
			RAZEM	1.0000
57	Dokumentacja powykonawcza	kpl.		
d.1.2		kpl.	1.0000	
	1			
			RAZEM	1.0000

mgr inż. Adam Borowik
 Upr. bud. do projektowania bez ograniczeń
 w specjalności instalacyjnej w zakresie
 sieci, instalacji i urządzeń elektrycznych
 i elektroenergetycznych
 PDL/0054/POOB/08